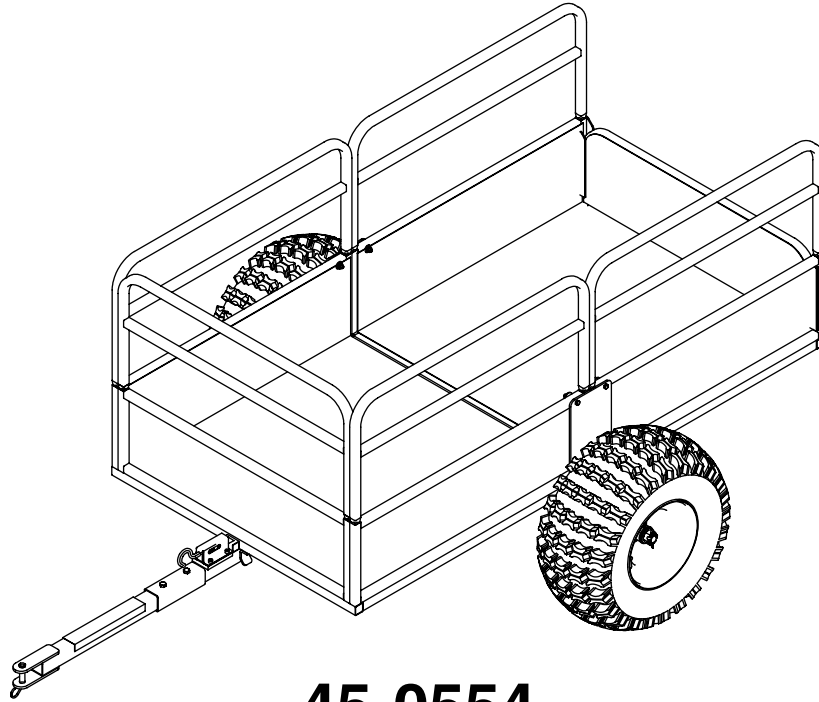


Agri+Fab®

Lawn Care Made Easy®



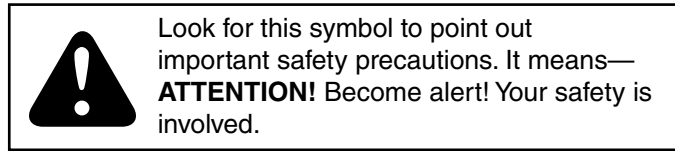
45-0554



.....3	DANSK..... 11
ENGLISH.....5	NORSK..... 12
DEUTSCH8	SVENSKA 12
FRANÇAIS8	SUOMI..... 13
ITALIANO9	POLSKI 13
NEDERLANDS.....9	ČEŠTINA 14
ESPAÑOL..... 10	MAGYAR 14
PORTUGUÊS..... 10	РУССКИЙ..... 15
ΕΛΛΗΝΙΚΑ 11	SLOVENSKO 15

SAFETY RULES

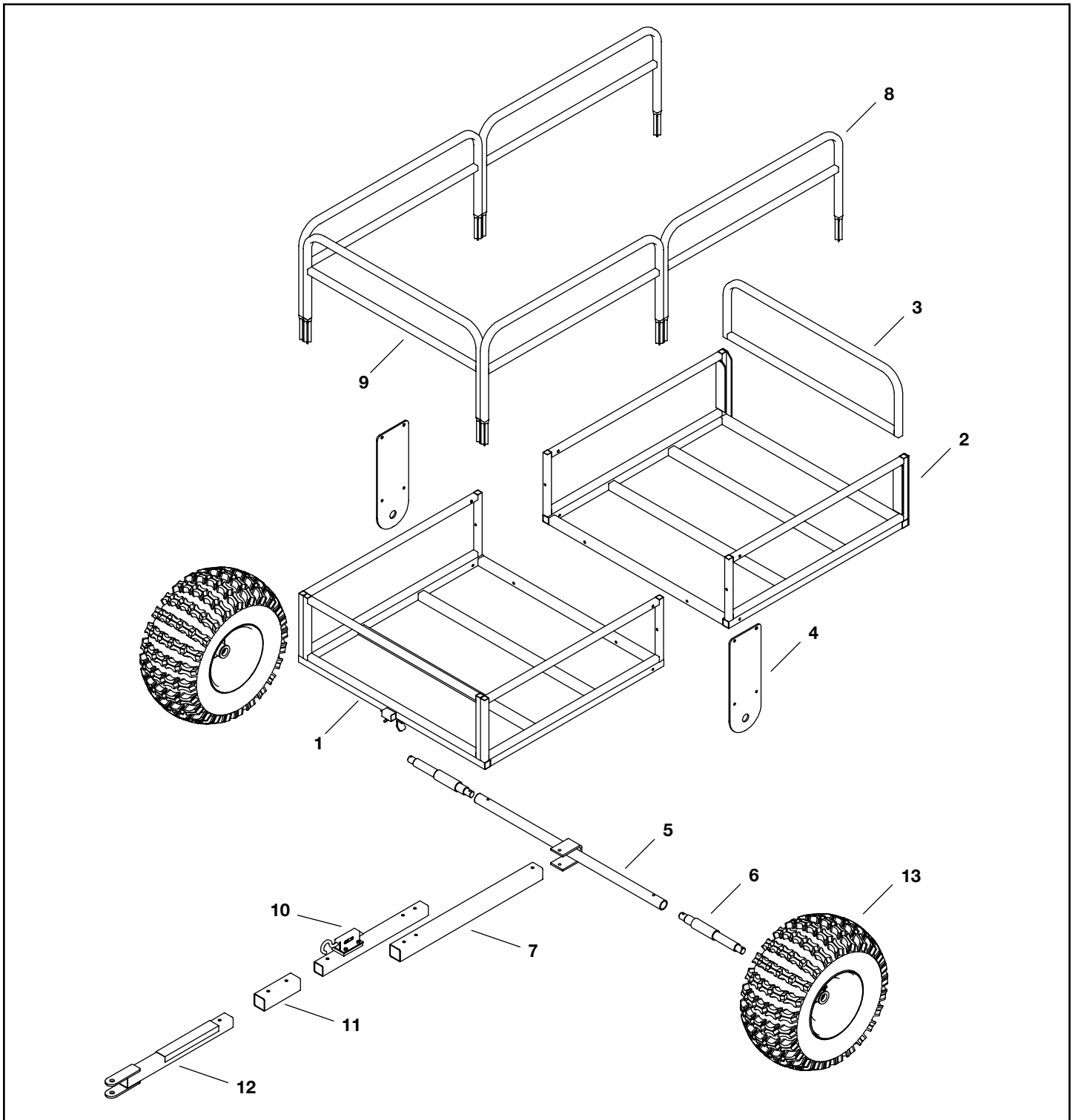
Remember, any equipment can cause injury if operated improperly or if the user does not understand how to operate the equipment. Exercise caution at all times when using this equipment.



READ, UNDERSTAND, AND FOLLOW ALL ASSEMBLY, INSPECTION, MAINTENANCE, AND USE INSTRUCTIONS PROVIDED BEFORE EACH USE. FAILURE TO FOLLOW ALL WARNINGS AND INSTRUCTIONS COULD RESULT IN SERIOUS INJURY OR DEATH.

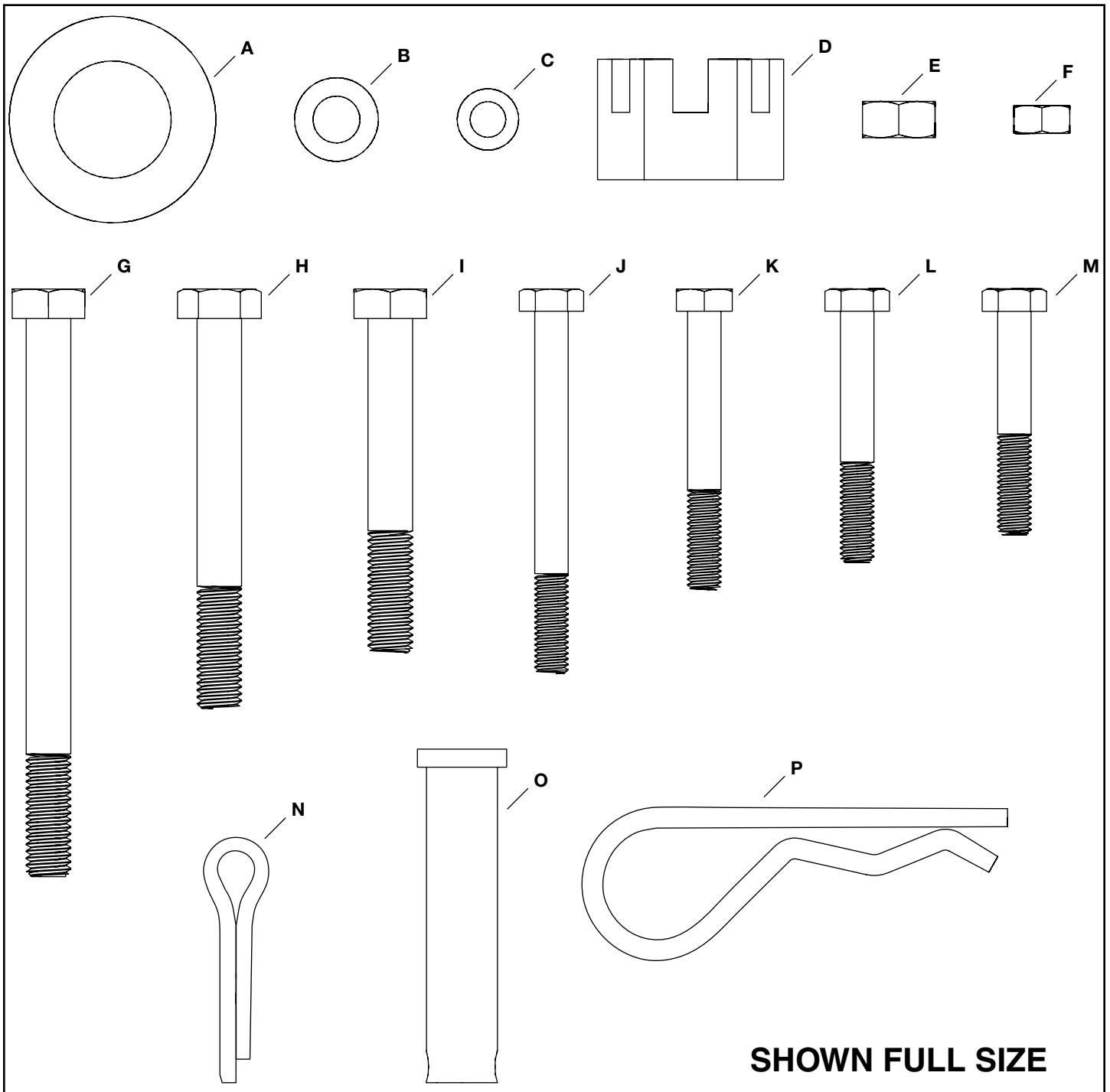
- The wheel bearings are not factory greased. You must grease the bearings before use. Check grease level frequently to prevent bearings from seizing.
- Double check the assembly of your trailer to be sure you assembled it correctly and all nut and bolt assemblies are tight before initial use.
- Be sure to periodically check all nut and bolts for tightness. Over time, nuts and bolts may become loose from vibration.
- Be sure to always have the correct amount of air pressure in tires. This will help deter from unnecessary wear and/or damage. Air pressure can be found on the sidewall of the tire.
- Never drive on hilly terrain - excessive weight can cause weight shifts which can lead to loss of control of your ATV and/or ATV trailer.
- Do not drive in excess of 10 mph while using this product.
- Never allow people or animals to ride in the ATV trailer! It is not designed for that matter.
- Use caution near the trailer tilt latch. Be sure the latch is engaged before each use.
- Never exceed the maximum weight capacity of 1250 lbs of evenly distributed weight.

CARTON CONTENTS - PARTS



REF	QTY	PART NO	DESCRIPTION	REF	QTY	PART NO	DESCRIPTION
1	1	2-132BL3	Front Trailer Frame	8	4	2-139OR1	Side Containment Rack
2	1	2-133BL3	Rear Trailer Frame	9	1	2-140OR1	Front Containment Rack
3	1	2-134BL3	Tailgate	10	1	2-141BL3	Latch Tube Assembly
4	2	2-135BL3	Axle Mount Plate	11	1	2-142BL3	Connector Pocket
5	1	2-136BL3	Axle Tube	12	1	2-143BL3	Front Tongue Tube
6	2	2-137BL3	Axle Spindle	13	2	2-144	Trailer Wheel
7	1	2-138BL3	Rear Tongue Tube				

CARTON CONTENTS - HARDWARE



SHOWN FULL SIZE

REF	QTY	PART NO	DESCRIPTION	REF	QTY	PART NO	DESCRIPTION
A	2	2-145	Washer, M20	I	2	2-153	Bolt, M8 x 1.25 x 60
B	7	2-146	Washer, M8	J	2	2-154	Bolt, M6 x 1.25 x 65
C	16	2-147	Washer, M6	K	6	2-155	Bolt, M6 x 1.25 x 50
D	2	2-148	Castle Nut, M20 x 1.5	L	2	2-156	Bolt, M6 x 1.25 x 45
E	5	2-149	Nut, M8 x 1.25	M	4	2-157	Bolt, M6 x 1.25 x 40
F	14	2-150	Nut, M6 x 1.0	N	2	2-158	Cotter Pin
G	2	2-151	Bolt, M8 x 1.25 x 100	O	1	2-159	Clevis Pin
H	1	2-152	Bolt, M8 x 1.25 x 70	P	1	714-0117	Hair Cotter Pin

ASSEMBLY INSTRUCTIONS

TOOLS REQUIRED FOR ASSEMBLY

- (2) 10 mm Wrenches
- (2) 13 mm Wrenches
- (1) 20 mm Socket with Ratchet and Extension
- (1) Needle Nose Pliers
- (1) Grease Gun

Lay out and identify the parts and hardware using the illustrations on page 3 and page 4.

IMPORTANT ASSEMBLY TIPS

Do not tighten any nut and bolt combinations completely until all parts are assembled together! Finger tighten plus one turn of a wrench only. This will temporarily hold the lock nut on the bolt while helping alignment of all parts. After all parts are assembled together, all nut and bolt combinations must be completely tightened.

Do initial assembly steps with the trailer frame parts oriented upside down. This will aid in the assembly.

ASSEMBLE THE TRAILER FRAME

STEP 1: (SEE FIGURE 1)

- Ensure the front trailer frame (1) and rear trailer frame (2) are upside down.
- Secure the sides of the front trailer frame (1) to the sides of the rear trailer frame (2) using two M6x50 mm bolts (K), M6 steel washers (C), and M6 locknuts (F).
- Secure the bottom of the front trailer frame (1) to the bottom of the rear trailer frame (2) using two M6x65 mm bolts (J), M6 steel washers (C), and M6 locknuts (F).

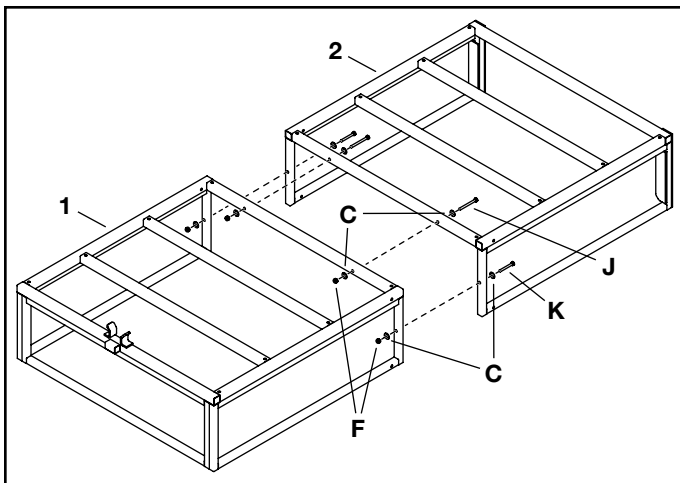


FIGURE 1

ATTACH THE AXLE MOUNTING PLATES

STEP 2: (SEE FIGURE 2)

- With the trailer assembly in the upside down position, attach the top of the two axle mounting plates (4) to the trailer frame assembly with four M6x40 mm bolts (M), M6 steel washers (C), and M6 locknuts (F).
- Secure the bottoms of the two axle mounting plates (4) using four M6x50 mm bolts (K), M6 steel washers (C), and M6 locknuts (F).

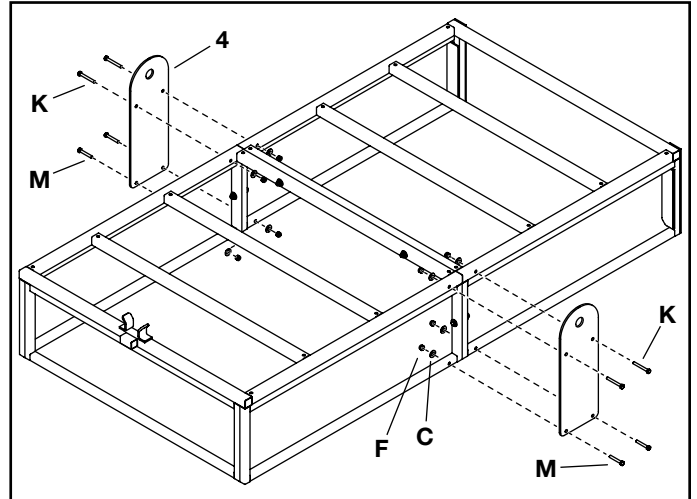


FIGURE 2

ASSEMBLE THE HITCH

STEP 3: (SEE FIGURE 3)

- Insert the rear tongue tube (7) into the "u-bracket" on the axle tube (5) and secure with one M8x70 mm bolt (H), M8 steel washer (B), and M8 locknut (E).
- Secure the latch tube assembly (10) to the top of the rear tongue tube (7) with two M8x100 mm bolts (G), M8 steel washers (B), and M8 locknuts (E).
- Insert the latch tube assembly (10) and the front tongue tube (12) into the connector pocket (11) and secure with two M8x60 mm bolts (I), M8 steel washers (B), and M8 locknuts (E).

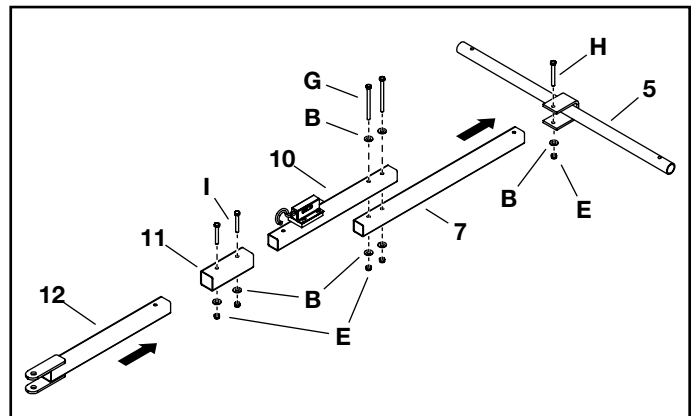


FIGURE 3

ATTACH THE TONGUE ASSEMBLY

STEP 4: (SEE FIGURE 4)

- Ensure the frame assembly is upside down.
- Attach the tongue assembly to the frame assembly by inserting the short end of the two axle spindles (6) through the axle mounting plates (4) and threading into the axle tube (5). Thread axle spindles until snug and then loosen until holes in the axle tube and spindles are aligned. Secure the two axle spindles to the axle tube using two M6x45 mm bolts (L) and M6 locknuts (F).

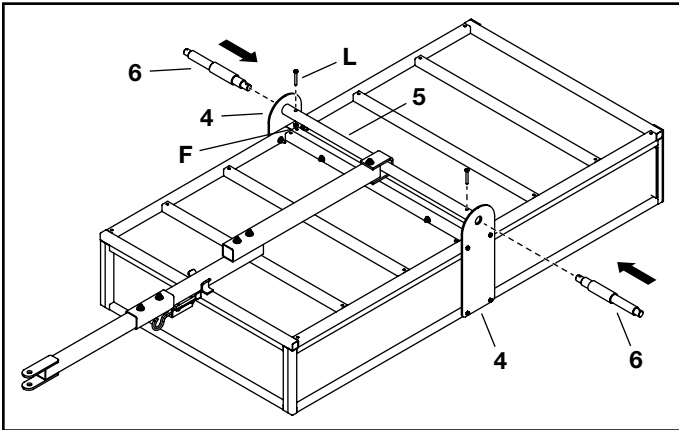


FIGURE 4

ATTACH THE WHEELS

STEP 5: (SEE FIGURE 5)

- Turn the cart assembly right-side up.
- Slide the two wheels (13) onto the axle spindles (6) with grease fittings and air valves facing outward. Secure with two 20 mm castle nuts (D) and 20 mm steel washers (A). Tighten the castle nuts until snug and then back off slightly to allow free movement of the wheels and cotter pin (N) alignment.
- Insert the two cotter pins (N) through the axle spindles (6) and castle nuts (D) so that the head of each cotter pin is seated in the corresponding castle nut. Using a pair of pliers, bend the prongs of the two cotter pins around the other side of the castle nuts so that the cotter pin cannot fall out.
- You must now tighten all nut and bolt assemblies. Be sure not to over tighten or crush tubing when tightening.
- Grease both wheels with a grease gun and multipurpose bearing grease. Check the grease level frequently to prevent bearings from excessive wear or failure.

IMPORTANT: Make sure the tire pressure does not exceed the maximum rating written on the tire. Recommended operating pressure is 24 psi.

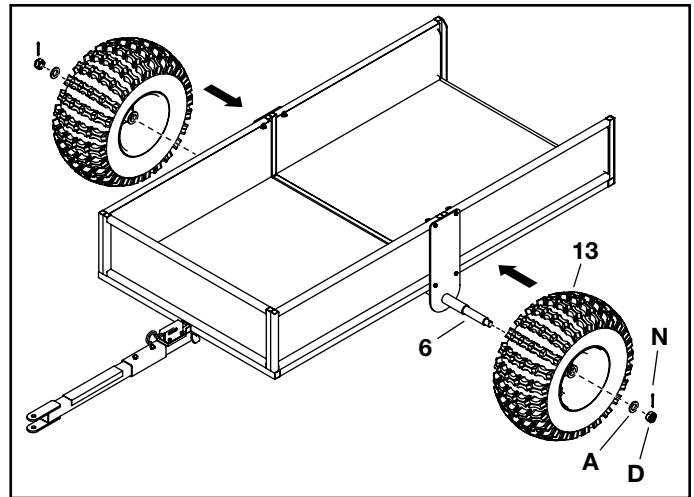


FIGURE 5

ASSEMBLE THE CONTAINMENT RACKS

STEP 6: (SEE FIGURE 6)

- Slide the removable tailgate (3) into the channels on the rear trailer frame (2). Slide the four side containment racks (8) and the one front containment rack (9) into the corresponding tubes on the trailer frame assembly.

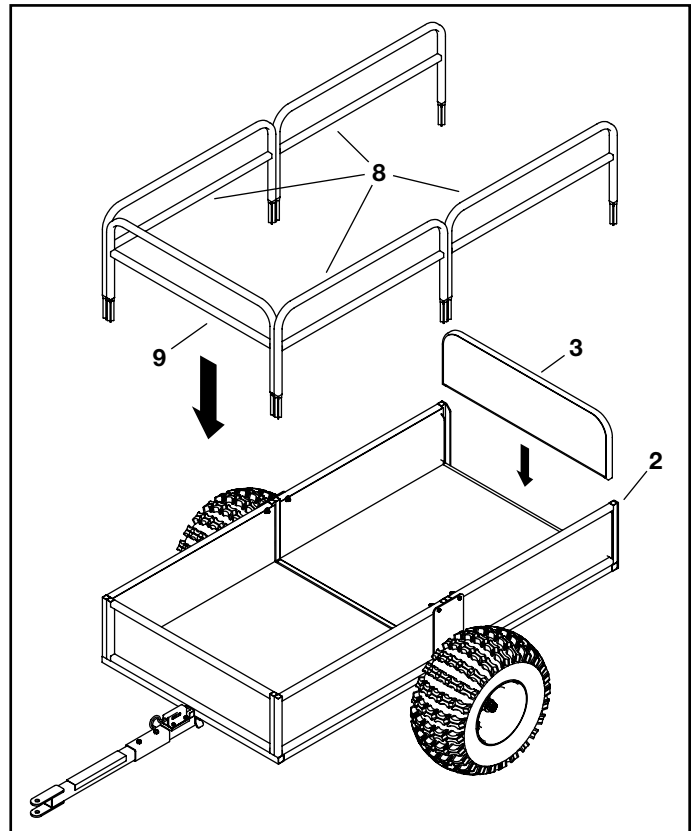


FIGURE 6

ASSEMBLE THE CART TO YOUR VEHICLE

STEP 7: (SEE FIGURE 7)

- Use the clevis pin (O) and hair cotter pin (P) to attach the cart to your vehicle.

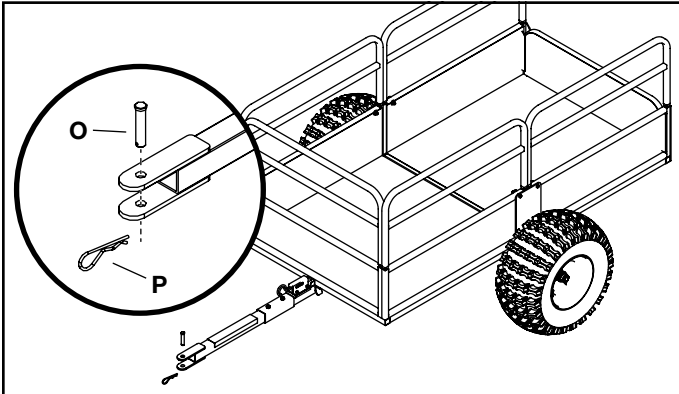


FIGURE 7

OPERATION



CAUTION: Failure to obey the following cautions could result in personal injury or product damage:

When using this cart, ensure that you **ALWAYS**:

- Be sure the cart is securely attached to your ATV hitch.
- Check tires for correct air pressure before each use.
- Inspect before each and every use to be sure there is no product damage or loose/missing bolts and hardware.
- Have wheel bearings properly greased to keep bearings from seizing.

When using this cart, ensure that you **NEVER**:

- Use excessive speeds while towing the cart.
- Exceed the maximum load capacity of 1250 lb.
- Allow people or animals to ride in the cart.
- Use on hilly terrain.
- Use a damaged product.
- Use when intoxicated or using over-the-counter medication or prescription drugs.
- Use on rocky or obstacle-ridden terrain.
- Use carelessly -- Think Safety!

MAINTENANCE

- Always clean the cart after each use.
- Check periodically for loose bolts.
- Check the grease level of the wheels frequently to prevent bearings from excessive wear or failure.
- After extended periods of non-use, check the psi level of the wheels. Maximum psi is 24.

DEUTSCH SICHERHEITSINFORMATIONEN

Bitte beachten, dass jedes Gerät bei unsachgemäßer Bedienung oder wenn der Benutzer die Bedienung des Geräts nicht versteht, Verletzungen verursachen kann. Stets vorsichtig vorgehen, wenn Sie dieses Gerät verwenden.

VOR JEDEM GEBRAUCH ALLE ZUR VERFÜGUNG GESTELLTEN MONTAGE-, INSPEKTIONS-, WARTUNGS- UND GEBRAUCHSANLEITUNGEN LESEN, VERSTEHEN UND BEACHTEN. DIE NICHTBEACHTUNG DER WARNHINWEISE UND ANWEISUNGEN KANN ZU SCHWEREN VERLETZUNGEN ODER ZUM TOD FÜHREN.

Die Radlager sind werkseitig nicht gefettet. Sie müssen die Lager vor Gebrauch einfetten. Den Fettstand regelmäßig prüfen, um ein Festfressen der Lager zu verhindern.

Die Montage Ihres Anhängers doppelt prüfen, um sicherzustellen, dass Sie ihn richtig montiert haben und alle Schrauben und Muttern vor dem ersten Gebrauch fest angezogen sind.

Regelmäßig alle Schrauben und Muttern auf festen Sitz prüfen. Im Laufe der Zeit können sich Schrauben und Muttern durch Vibrationen lösen.

Sicherstellen, dass die Reifen immer den richtigen Luftdruck haben. Dies verhindert unnötigen Verschleiß und/oder Beschädigungen. Der Luftdruck befindet sich an der Seitenwand des Reifens.

Niemals in hügeligem Gelände fahren - übermäßiges Gewicht kann zu Gewichtsverlagerungen führen, die zum Verlust der Kontrolle über Ihr ATV und/oder Ihren ATV-Anhänger führen können.

Fahren Sie mit diesem Fahrzeug nicht mehr als 10 mph.

Lassen Sie niemals Personen oder Tiere im ATV-Anhänger fahren! Er ist nicht dafür ausgelegt.

Seien Sie vorsichtig in der Nähe der Anhängerkippperriegelung. Stellen Sie sicher, dass die Verriegelung vor jedem Gebrauch eingerastet ist.

Überschreiten Sie niemals die maximale Gewichtskapazität von 1250 lbs bei gleichmäßig verteiltem Gewicht.

VORSICHT: Die Nichtbeachtung der folgenden Vorsichtsmaßnahmen kann zu Verletzungen oder Schäden am Produkt führen:

Bei Verwendung dieses Wagens sicherstellen, dass Sie **IMMER**:

Sicher sind, dass der Wagen fest an Ihrer ATV-Anhängerkupplung befestigt ist.

Die Reifen vor jedem Gebrauch auf korrekten Luftdruck prüfen.

Vor jedem Gebrauch prüfen, dass keine Produktschäden oder lose/ fehlende Schrauben und Kleinteile vorliegen.

Radlager ordnungsgemäß eingefettet haben, damit sich die Lager nicht festsetzen.

Bei Verwendung dieses Wagens sicherstellen, dass Sie **NIEMALS**:

Beim Ziehen des Wagens zu hohe Geschwindigkeiten aufbringen.

Die maximale Tragfähigkeit von 1250 lb überschreiten.

Personen oder Tiere im Wagen fahren lassen.

In hügeligem Gelände damit fahren.

Ein beschädigtes Produkt verwenden.

Fahren, wenn Sie betrunken sind oder rezeptfreie Medikamente oder verschreibungspflichtige Medikamente verwenden.

In felsigem oder von Hindernissen befahrenem Gelände verwenden.

Unachtsam verwenden - Denken Sie an die Sicherheit!

WARTUNG:

Den Wagen immer nach jedem Gebrauch reinigen.

Überprüfen Sie regelmäßig auf lose Schrauben.

Überprüfen Sie regelmäßig den Fettstand der Räder, um zu verhindern, dass die Lager übermäßig abgenutzt sind oder ausfallen.

Überprüfen Sie nach längerer Nichtbenutzung den psi-Wert der Räder. Der maximale psi beträgt 24.

FRANÇAIS CONSIGNES DE SÉCURITÉ

N'oubliez pas que tout équipement peut causer des blessures s'il n'est pas utilisé correctement ou si l'utilisateur ne comprend pas comment faire fonctionner l'équipement. Soyez toujours prudent lorsque vous utilisez cet équipement.

VOUS DEVEZ LIRE, COMPRENDRE ET SUIVRE TOUTES LES INSTRUCTIONS DE MONTAGE, D'INSPECTION, D'ENTRETIEN ET D'UTILISATION FOURNIES AVANT CHAQUE UTILISATION. LE NON-RESPECT DE TOUS LES AVERTISSEMENTS ET INSTRUCTIONS PEUT ENTRAÎNER DES BLESSURES GRAVES, VOIRE LA MORT.

Les roulements de roue ne sont pas graissés en usine. Vous devez graisser les roulements avant utilisation. Vérifiez fréquemment le niveau de graisse pour éviter le grippage des roulements.

Vérifiez à nouveau le montage de votre remorque pour vous assurer que vous l'avez montée correctement et que tous les assemblages d'écrous et de boulons sont bien serrés avant la première utilisation.

Assurez-vous de vérifier périodiquement le serrage de tous les écrous et boulons. Au fil du temps, les écrous et les boulons peuvent se desserrer à cause des vibrations.

Assurez-vous de toujours avoir la bonne pression d'air dans les pneus. Cela aidera à prévenir les dommages et/ou l'usure inutile. La pression d'air correcte peut être trouvée sur le flanc du pneu.

Ne conduisez jamais sur un terrain accidenté : un poids excessif peut entraîner des transferts de poids qui peuvent entraîner une perte de contrôle de votre VTT et/ou remorque VTT.

Ne conduisez pas à plus de 10 mi/h lorsque vous utilisez ce produit.

Ne laissez jamais des personnes ou des animaux monter dans la remorque VTT ! Elle n'est pas conçue pour cet usage.

Soyez prudent près du loquet d'inclinaison de la remorque. Assurez-vous que le loquet est engagé avant chaque utilisation.

Ne dépassez jamais la capacité de poids maximale de 1250 lb de poids uniformément réparti.

ATTENTION : le non-respect des mises en garde suivantes peut entraîner des blessures corporelles ou des dommages au produit :

Lorsque vous utilisez ce chariot, assurez-vous **TOUJOURS** de :
Assurez-vous que le chariot est solidement fixé à l'attelage de votre VTT. Vérifiez si la pression d'air des pneus est correcte avant chaque utilisation.

Inspectez avant chaque utilisation pour vous assurer qu'il n'y a pas de dommages au produit ou de boulons et éléments de fixation desserrés/manquants.

Faites graisser correctement les roulements de roue pour empêcher les roulements de se gripper.

Lorsque vous utilisez ce chariot, assurez-vous de ne **JAMAIS** :

Utiliser des vitesses excessives lors du remorquage du chariot.

Dépasser la capacité de charge maximale de 1250 lb.

Autoriser des personnes ou des animaux à monter dans le chariot.

Conduire sur un terrain accidenté.

Utiliser un produit endommagé.

Utiliser en état d'ébriété ou lorsque vous prenez des médicaments en vente libre ou sur ordonnance.

Utiliser sur un terrain rocheux ou avec des obstacles.

Utiliser sans précaution : pensez à la sécurité !

ENTRETIEN :

Nettoyez toujours le chariot après chaque utilisation.

Vérifiez périodiquement s'il y a des boulons desserrés.

Vérifiez fréquemment le niveau de graisse des roues pour éviter une usure excessive ou une défaillance des roulements.

Après de longues périodes de non-utilisation, vérifiez la pression d'air des pneus. La pression d'air maximale est de 24 psi.

ITALIANO INFORMAZIONI SULLA SICUREZZA

Ricordate, qualunque attrezzatura può provocare lesioni se utilizzata impropriamente o se l'utente non comprende come utilizzarla. Adottare sempre la massima cautela durante l'utilizzo di questa attrezzatura.

LEGGERE, COMPRENDERE E SEGUIRE TUTTE LE ISTRUZIONI DI MONTAGGIO, ISPEZIONE, MANUTENZIONE E UTILIZZO FORNITE PRIMA DI OGNI USO. IL MANCATO RISPETTO DI TUTTE LE AVVERTENZE E DI TUTTE LE ISTRUZIONI POTREBBE PROVOCARE GRAVI LESIONI OPPURE LA MORTE.

I cuscinetti delle ruote non sono lubrificati in fabbrica. È necessario lubrificare i cuscinetti prima dell'utilizzo. Per evitare possibili grippaggi dei cuscinetti, controllarne frequentemente il livello di lubrificazione. Controllare una seconda volta il montaggio del rimorchio per accertarsi che sia stato assemblato correttamente e che tutti i gruppi dado e bullone siano correttamente serrati prima del primo utilizzo. Accertarsi di controllare periodicamente il serraggio di tutti i dadi e di tutti i bulloni. Nel corso del tempo, i dadi e i bulloni possono allentarsi a causa delle vibrazioni. Accertarsi che la pressione dell'aria negli pneumatici sia quella corretta. Ciò eviterà usura e/o danni non necessari. La pressione dell'aria è riportata sul fianco dello pneumatico. Non guidare mai su terreni collinari - un peso eccessivo può provocare spostamenti del peso, i quali possono a loro volta portare a perdite di controllo dell'ATV e/o del rimorchio per ATV. Non superare una velocità di 10 mph durante l'utilizzo di questo prodotto. Non consentire mai a persone o animali di viaggiare sul rimorchio per ATV! Non è stato progettato a tale scopo. Prestare attenzione quando ci si trova nelle vicinanze del dispositivo di aggancio del rimorchio. Accertarsi che il dispositivo di aggancio sia correttamente bloccato prima dell'utilizzo. Non superare mai la capacità massima di 1250 lbs di peso uniformemente distribuito.

ATTENZIONE: Il mancato rispetto delle seguenti precauzioni può provocare lesioni personali o danni al prodotto:

Operazioni da compiere **SEMPRE** durante l'utilizzo di questo carrello: Accertarsi che il carrello sia saldamente fissato al gancio dell'ATV. Prima di ogni utilizzo, accertarsi che la pressione dell'aria sia corretta. Controllare prima di ogni utilizzo che il prodotto non presenti danni oppure componenti e bulloni allentati o mancanti. Lubrificare adeguatamente i cuscinetti delle ruote per evitarne il grippaggio.

Cose da non fare **MAI** durante l'utilizzo di questo carrello: Viaggiare a velocità eccessive durante il traino del carrello. Superare la capacità massima di carico di 1250 lb. Consentire a persone o animali di viaggiare sul carrello. Utilizzare su terreni collinari. Utilizzare un prodotto danneggiato. Utilizzare in stato di ubriachezza oppure sotto l'effetto di farmaci da banco o con prescrizione. Utilizzare su terreni rocciosi o caratterizzati dalla presenza di ostacoli. Utilizzare incautamente -- Pensare alla propria sicurezza!
MANUTENZIONE:
Pulire sempre il carrello dopo l'utilizzo. Controllare periodicamente la presenza di bulloni allentati. Per evitare un'usura eccessiva o il danneggiamento dei cuscinetti, controllare frequentemente il livello di lubrificazione delle ruote. Dopo lunghi periodi di non utilizzo, controllare la pressione di gonfiaggio delle ruote in psi. Il valore massimo della pressione è pari a 24 psi.

NEDERLANDS VEILIGHEIDSINFORMATIE

Houd er rekening mee dat alle apparatuur tot letsel kan leiden als deze niet juist wordt gebruikt of als de gebruiker niet begrijpt hoe hij de apparatuur moet gebruiken. Wees altijd voorzichtig als u deze apparatuur gebruikt.

ZORG ERVOOR DAT U ALLE MEEGELEVERDE INSTRUCTIES VOOR MONTAGE, INSPECTIE, ONDERHOUD EN GEBRUIK LEEST, BEGRIJPT EN VOLGT VOORDAT U DE APPARATUUR GEBRUIKT. HET NIET IN ACHT NEMEN VAN WAARSCHUWINGEN EN INSTRUCTIES KAN LEIDEN TOT ERNSTIG LETSEL OF OVERLIJDEN.

De wiellagers zijn niet af fabriek gesmeerd. U dient de lagers voor gebruik te smeren. Controleer de smering regelmatig om te voorkomen dat lagers vastlopen. Controleer de montage van uw aanhanger nogmaals voordat u deze gebruikt, om te verzekeren dat u de aanhanger juist hebt gemonteerd en dat alle bouten en moeren goed vast zitten. Zorg ervoor dat u regelmatig controleert of alle bouten en moeren nog goed vast zitten. Bouten en moeren kunnen in de loop der tijd los raken door trillingen. Zorg ervoor dat de banden altijd de juiste spanning hebben. Dit helpt om onnodige slijtage en/of schade te voorkomen. De juiste spanning staat vermeld op de zijwand van de band. Rijd nooit over heuvelachtig terrein - een te zware belading kan leiden tot gewichtsverplaatsingen, die ervoor kunnen zorgen dat u de controle over uw machine en/of aanhanger verliest. Rijd nooit harder dan 16 km/h (10 mph) als u dit product gebruikt. Rijd nooit met mensen of dieren in de aanhanger! Deze is hier niet voor bedoeld. Wees voorzichtig in de buurt van de kantelvergrendeling van de aanhanger. Zorg ervoor dat de vergrendeling voor gebruik is ingeschakeld. Overschrijd nooit het maximale laadvermogen van 567 kg (1250 lb) aan gelijkmatig verdeeld gewicht.

LET OP: het niet in acht nemen van de volgende waarschuwingen kan leiden tot lichamelijk letsel of schade aan het product:

Zorg er bij gebruik van deze aanhanger voor dat u **ALTIJD:** Controleert of de aanhanger veilig aan de trekhaak van uw machine is vastgemaakt. Voor elk gebruik controleert of de banden de juiste spanning hebben. Voor elk gebruik controleert of het product beschadigd is en of er bouten en bevestigingsmaterialen los zitten of ontbreken. Wiellagers hebt die voldoende zijn gesmeerd, om zo te voorkomen dat de lagers vastlopen.

Zorg er bij gebruik van deze aanhanger voor dat u **NOOIT:** Te snel met de aanhanger rijdt. Het maximale laadvermogen van 567 kg (1250 lb) overschrijdt. Mensen of dieren in de aanhangwagen laat meerijden. Over heuvelachtig terrein rijdt. Een beschadigd product gebruikt. Rijdt als u onder invloed bent of als u medicijnen gebruikt (zonder recept of op recept verkrijgbaar). Over rotsachtig terrein of terrein met veel obstakels rijdt. Onvoorzichtig rijdt -- denk aan de veiligheid!
ONDERHOUD: Maak de aanhanger altijd schoon na gebruik. Controleer regelmatig op loszittende bouten. Controleer de smering van de wielen regelmatig om te voorkomen dat lagers snel slijten of vastlopen. Controleer de spanning van de banden als de aanhanger langere tijd niet is gebruikt. De maximale spanning is 24 psi.

ESPAÑOL REGLAS DE SEGURIDAD

Recuerde que cualquier equipo puede causar lesiones si se maneja de forma incorrecta o si el usuario no entiende cómo hacerlo funcionar. Tenga cuidado en todo momento al utilizar este equipo.

LEA, COMPRENDA Y SIGA TODAS LAS INSTRUCCIONES DE MONTAJE, INSPECCIÓN, MANTENIMIENTO Y USO QUE SE PROPORCIONAN ANTES DE UTILIZARLO. EL INCUMPLIMIENTO DE TODAS LAS ADVERTENCIAS E INSTRUCCIONES PODRÍA RESULTAR EN LESIONES GRAVES O LA MUERTE.

Los cojinetes de las ruedas no están engrasados en fábrica. Debe engrasarlos antes del uso. Compruebe el nivel de grasa con frecuencia para evitar que se agarroten.

Verifique dos veces el ensamblaje de su remolque para asegurarse de que lo ha montado correctamente y que todos los conjuntos de tuercas y pernos están apretados antes del uso inicial.

Asegúrese de revisar periódicamente el apriete de todas las tuercas y pernos. Con el tiempo, pueden aflojarse por la vibración.

Asegúrese de tener siempre la cantidad correcta de presión de aire en los neumáticos. Esto ayudará a evitar el desgaste y/o daño innecesario. La presión de aire se puede encontrar en el costado del neumático.

Nunca maneje en terreno montañoso - el peso excesivo puede causar cambios de peso que ocasionarían la pérdida de control de su vehículo todoterreno y/o remolque del mismo.

No maneje a más de 10 mph mientras utiliza este producto.

¡Nunca permita que personas o animales viajen en el remolque del vehículo todoterreno! No está diseñado para ese propósito.

Proceda con precaución cerca del pestillo de inclinación del remolque. Asegúrese de que esté colocado antes de cada uso.

Nunca exceda la capacidad máxima de 1250 libras de peso distribuido uniformemente.

CUIDADO: El incumplimiento de las siguientes medidas de precaución puede provocar lesiones personales o daños en el producto:

Al utilizar este carro, asegúrese SIEMPRE de:

Comprobar que el carro esté bien sujeto al enganche de su vehículo todoterreno.

Verificar que la presión de aire de los neumáticos sea la correcta antes de cada uso.

Examinar el producto antes de cada uso para comprobar que no hay daños o pernos y herrajes sueltos o faltantes.

Engrasar correctamente los cojinetes de las ruedas para evitar que se agarroten.

Al utilizar este carro, asegúrese de NUNCA:

Emplear velocidades excesivas mientras se remolca el carro.

Exceder la capacidad de carga máxima de 1250 lb.

Permitir que personas o animales viajen en el carro.

Utilizarlo en terreno montañoso.

Utilizar un producto dañado.

Utilizarlo en estado de embriaguez o bajo el efecto de medicamentos de venta libre o con receta médica.

Utilizarlo en terreno rocoso o con obstáculos.

Utilizarlo imprudentemente -- ¡Piense en la seguridad!

MANTENIMIENTO:

Limpie siempre el carro después de cada uso.

Revise periódicamente si hay pernos sueltos.

Revise el nivel de grasa de las ruedas con frecuencia para evitar que los cojinetes se desgasten excesivamente o fallen.

Después de períodos prolongados sin uso, compruebe el nivel de psi de las ruedas. El máximo es de 24 psi.

PORTUGUÊS INFORMAÇÕES DE SEGURANÇA

Lembre-se, qualquer equipamento pode causar ferimentos se for utilizado incorretamente ou se o utilizador não compreender como operar o equipamento. Tenha sempre cuidado ao utilizar este equipamento.

LEIA, COMPRENDA, E SIGA TODAS AS INSTRUÇÕES DE MONTAGEM, INSPEÇÃO, MANUTENÇÃO, E UTILIZAÇÃO FORNECIDAS ANTES DE CADA UTILIZAÇÃO. A NÃO OBSERVÂNCIA DE TODAS AS ADVERTÊNCIAS E INSTRUÇÕES PODE RESULTAR EM FERIMENTOS GRAVES OU MORTE.

Os rolamentos das rodas não são lubrificados de fábrica. É necessário lubrificar os rolamentos antes da sua utilização. Verifique o nível de lubrificante frequentemente para evitar que os rolamentos se gripem.

Verifique duas vezes a montagem do seu reboque para ter a certeza de que o montou corretamente e que todos os conjuntos de porcas e parafusos estão apertados antes da utilização inicial.

Certifique-se de verificar periodicamente todos os parafusos e porcas quanto ao aperto. Com o tempo, as porcas e parafusos podem soltar-se devido à vibração.

Certifique-se de ter sempre a quantidade correta de pressão de ar nos pneus. Isto ajudará a evitar o desgaste desnecessário e/ou danos. A pressão de ar pode ser encontrada na parede lateral do pneu.

Nunca conduza em terreno acidentado - o peso excessivo pode causar mudanças de peso que podem levar à perda de controlo do seu ATV e/ou reboque ATV.

Não conduza a mais de 10 mph enquanto utiliza este produto.

Nunca permita que pessoas ou animais andem na caravana do ATV! Não foi concebido para esse fim.

Tenha cuidado perto do trinco de inclinação do reboque. Certifique-se de que o trinco está engatado antes de cada utilização.

Nunca exceda a capacidade máxima de peso de 1250 lbs de peso distribuído uniformemente.

ATENÇÃO: O não cumprimento das seguintes precauções pode resultar em danos pessoais ou danos ao produto:

Ao utilizar este carrinho, assegure-se de que SEMPRE:

Certifique-se de que o carrinho está bem preso ao engate do seu ATV.

Verifique os pneus para uma pressão de ar correta antes de cada utilização.

Inspeccionar antes de cada utilização para ter a certeza de que não há danos no produto ou parafusos e ferragens soltos/falhados.

Tenha rolamentos de rodas devidamente lubrificados para evitar a gripagem dos rolamentos.

Ao utilizar este carrinho, assegure-se de que NUNCA:

Utilize velocidades excessivas ao rebocar o carro.

Exceda a capacidade máxima de carga de 1250 lb.

Permita que pessoas ou animais circulem no atrelado.

Utilize em terreno montanhoso.

Utilize um produto danificado.

Utilize quando estiver intoxicado ou a usar medicamentos de venda livre ou medicamentos sujeitos a receita médica.

Utilize em terrenos rochosos ou com obstáculos.

Use descuidadamente -- Pense em Segurança!

MANUTENÇÃO:

Limpe sempre o carrinho após cada utilização.

Verifique periodicamente se há parafusos soltos.

Verifique frequentemente o nível de lubrificante das rodas para evitar o desgaste excessivo ou falha dos rolamentos.

Após longos períodos de não utilização, verifique o nível psi das rodas. O psi máximo é 24.

ΕΛΛΗΝΙΚΑ ΠΛΗΡΟΦΟΡΙΕΣ ΑΣΦΑΛΕΙΑΣ

Να θυμάστε ότι οποιοσδήποτε εξοπλισμός μπορεί να προκαλέσει τραυματισμό εάν δεν λειτουργεί σωστά ή εάν ο χρήστης δεν καταλαβαίνει πώς να χειριστεί τον εξοπλισμό. Να είστε πάντα προσεκτικοί όταν χρησιμοποιείτε αυτόν τον εξοπλισμό.

ΔΙΑΒΑΣΤΕ, ΚΑΤΑΝΟΗΣΤΕ ΚΑΙ ΑΚΟΛΟΥΘΗΣΤΕ ΟΛΕΣ ΤΙΣ ΟΔΗΓΙΕΣ ΣΥΝΑΡΜΟΛΟΓΗΣΗΣ, ΕΛΕΓΧΟΥ, ΣΥΝΤΗΡΗΣΗΣ ΚΑΙ ΧΡΗΣΗΣ ΠΟΥ ΠΑΡΕΧΟΝΤΑΙ, ΠΡΙΝ ΚΑΘΕ ΧΡΗΣΗ. Η ΜΗ ΤΗΡΗΣΗ ΟΛΩΝ ΤΩΝ ΠΡΟΕΙΔΟΠΟΙΗΣΕΩΝ ΚΑΙ ΤΩΝ ΟΔΗΓΙΩΝ ΜΠΟΡΕΙ ΝΑ ΠΡΟΚΑΛΕΣΟΥΝ ΣΟΒΑΡΟ ΤΡΑΥΜΑΤΙΣΜΟ Ή ΘΑΝΑΤΟ.

Τα ρουλεμάν των τροχών δεν λιπαίνονται από το εργοστάσιο. Πρέπει να λιπάνετε τα ρουλεμάν πριν από τη χρήση. Ελέγχετε συχνά τη στάθμη του γράσου για να αποφύγετε το κόλλημα των ρουλεμάν.

Ελέγξτε δύο φορές τη διάταξη του τρέιλερ σας για να βεβαιωθείτε ότι το συναρμολογήσατε σωστά και ότι όλα τα παξιμάδια και τα μπουλόνια είναι καλά σφιγμένα πριν από την αρχική χρήση.

Βεβαιωθείτε ότι ελέγχετε περιοδικά τη σύσφιξη όλων των παξιμαδιών και των μπουλονιών. Με την πάροδο του χρόνου, τα παξιμάδια και τα μπουλόνια μπορεί να χαλαρώσουν από τους κραδασμούς.

Φροντίστε να έχετε πάντα τη σωστή πίεση αέρα στα ελαστικά. Αυτό θα αποτρέψει την περιττή φθορά ή/και ζημιά. Η πίεση αέρα αναγράφεται στο πλευρικό τοίχωμα του ελαστικού.

Ποτέ μην οδηγείτε σε έδαφος με λόφους - το υπερβολικό βάρος μπορεί να προκαλέσει μετατοπίσεις βάρους που μπορεί να οδηγήσουν σε απώλεια ελέγχου του ATV ή/και του τρέιλερ του ATV.

Μην οδηγείτε με ταχύτητα μεγαλύτερη από 10 mph όταν χρησιμοποιείτε αυτό το προϊόν.

Ποτέ μην επιτρέπτε σε άτομα ή ζώα να ανεβαίνουν στο τρέιλερ ATV! Δεν έχει σχεδιαστεί για αυτόν τον σκοπό.

Να είστε προσεκτικοί κοντά στο μάνδαλο ανάκλισης του τρέιλερ. Πριν από κάθε χρήση να βεβαιώνετε ότι το μάνδαλο έχει ασφαλίσει.

Ποτέ μην υπερβαίνετε τη μέγιστη ικανότητα βάρους των 1250 lbs, για ομοιόμορφα κατανεμημένο βάρος.

ΠΡΟΣΟΧΗ: Η μη τήρηση των παρακάτω προφυλάξεων μπορεί να οδηγήσει σε τραυματισμό ή ζημιά στο προϊόν:

Όταν χρησιμοποιείτε αυτό το τρέιλερ, να βεβαιώνετε ΠΑΝΤΑ για τα ακόλουθα:

Βεβαιωθείτε ότι το καλάθι είναι καλά στερεωμένο στον κοτσαδόρο ATV.

Ελέγξτε τη σωστή πίεση στα ελαστικά πριν από κάθε χρήση.

Ελέγχετε πριν από κάθε χρήση για να βεβαιωθείτε ότι δεν υπάρχει ζημιά στο προϊόν ή ότι τα μπουλόνια και τα υλικά είναι χαλαρά ή λείπουν.

Λιπαίνετε επαρκώς τα ρουλεμάν των τροχών για να αποφύγετε το κόλλημα των ρουλεμάν.

Όταν χρησιμοποιείτε αυτό το τρέιλερ, να βεβαιώνετε ότι ΠΟΤΕ:

Δεν χρησιμοποιείτε υπερβολικές ταχύτητες κατά τη ρυμούλκηση του τρέιλερ.

Δεν υπερβαίνετε τη μέγιστη χωρητικότητα φορτίου των 1250 lb.

Δεν επιτρέπτε σε άτομα ή ζώα να ανεβαίνουν στο καλάθι.

Δεν το χρησιμοποιείτε σε έδαφος με λόφους.

Δεν χρησιμοποιείτε ένα προϊόν που παρουσιάζει ζημιά.

Δεν το χρησιμοποιείται όταν λαμβάνετε φάρμακα χωρίς ιατρική συνταγή ή συνταγογραφούμενα φάρμακα.

Δεν το χρησιμοποιείτε σε βραχώδες έδαφος ή με εμπόδια.

Δεν το χρησιμοποιείτε απρόσεκτα - Σκεφτείτε την Ασφάλεια!

ΣΥΝΤΗΡΗΣΗ: Καθαρίζετε πάντα το τρέιλερ μετά από κάθε χρήση.

Ελέγχετε περιοδικά για χαλαρά μπουλόνια.

Ελέγχετε συχνά το γράσο στους τροχούς για να αποφύγετε την υπερβολική φθορά ή αστοχία των ρουλεμάν.

Μετά από εκτεταμένες περιόδους ακινησίας, ελέγξτε το επίπεδο psi των τροχών. Το μέγιστο psi είναι 24.

DANSK SIKKERHEDSINFORMATION

Husk, alt udstyr kan forårsage skader hvis det håndteres forkert, eller hvis brugeren ikke forstår, hvordan de skal håndtere udstyret. Udvis altid forsigtighed når dette udstyr anvendes.

LÆS, FORSTÅ OG FØLG ALLE MONTERINGS-, INSPEKTIONS-, VEDLIGEHOLDELSES- OG BRUGERINSTRUKTIONER FØR ANVENDELSE. EN MANGLENDE OVERHOLDELSE AF ALLE ADVARSLER OG INSTRUKTIONER KAN RESULTERE I ALVORLIGE KVÆSTELSER ELLER DØDSFALD.

Hjullejerne er ikke indfedtet fra fabrikken af. Du skal indfedte lejerne før anvendelse. Kontroller jævnligt fedtniveauet for at forhindre lejerne i at sidde fast.

Kontroller monteringen af din anhænger to gange for at sikre, at du har monteret den korrekt, og at alle møtrikker og bolte er spændt korrekt før den første anvendelse.

Kontroller periodisk at alle møtrikker og bolte er spændt korrekt. Over tid kan møtrikker og bolte blive løse pga. vibrationer.

Sørg for, at du altid har det korrekte dæktryk i dækkene. Det vil hjælpe med at sikre at de ikke forringes pga. unødvendig slitage og/eller skade. Luftrykket kan findes på siden af dækket.

Kør aldrig i et bakket terræn - overdreven vægt kan forårsage at vægten skifter, hvilket kan forårsage tab af kontrol over din ATV og/eller ATV-anhænger.

Du må ikke køre mere end 16 km/t (10 mph) når du bruger dette produkt.

Personer eller dyr må aldrig opholde sig i ATV-anhængerens Anhængerens er ikke designet til dette.

Vær opmærksom omkring anhængerens vippelås. Sørg for at låsen er tilkoblet før hver anvendelse.

Overskrid aldrig den maksimale vægtpacitet på 567 kg (1250 lbs), som skal være jævnt fordelt.

OBS: En manglende overholdelse af de følgende forholdsregler kan resultere i personkvæstelser eller produktskade:

Når du bruger denne vogn skal du sikre at du **ALTID**:

Sørg for, at vognen er monteret sikkert og korrekt på dit ATV-ophæng.

Kontroller dæk for korrekt luftryk før hver anvendelse.

Inspicer før hver anvendelse for at sikre at der ikke er produktskader eller løse/manglende bolte og hardware.

Sørg for at hjullejerne er korrekt indfedtet, for at forhindre at lejerne sidder fast.

Når du bruger denne vogn skal du sikre at du **ALDRIG**:

Kører med overdreven hastighed når du trækker vognen.

Overstiger den maksimale lastkapacitet på 567 kg (1250 lbs).

Lader personer eller dyr være i vognen.

Bruger den i et bakket terræn.

Bruger et beskadiget produkt.

Bruger vognen under påvirkning af alkohol eller medicin.

Bruger den i et terræn med sten eller forhindringer.

Vær forsigtig -- tænk sikkerhed!

VEDLIGEHOLDELSE:

Rengør altid vognen efter hver brug.

Kontroller periodisk for løse bolte.

Kontroller jævnligt fedtniveauet af hjulene for at forhindre overdreven slitage eller defekte lejer.

Efter længere perioder uden brug skal hjulenes psi-niveau kontrolleres. Maksimal psi er 24.

NORSK SIKKERHETSREGLER

Husk at alt utstyr kan forårsake personskade hvis det brukes feil, eller hvis brukeren ikke forstår hvordan utstyret skal brukes. Vær alltid forsiktig ved bruk av dette utstyret.

LES, FORSTÅ OG FØLG ALLE MEDFØLGENDE MONTERINGS-, INSPEKSJONS-, VEDLIKEHOLDS- OG BRUKSANVISNINGER HVER GANG FØR BRUK. MANGLENDE OVERHOLDELSE AV ALLE ADVARSLER OG INSTRUKSJONER KAN FØRE TIL ALVORLIG PERSONSKADE ELLER DØD.

Hjullagrene er ikke smurt på fabrikk. Du må smøre lagrene før bruk. Sjekk fettnivået ofte for å forhindre at lagrene gir etter.

Dobbeltsekk monteringen av tilhengeren for å være sikker på at du har montert den riktig, og at alle mutter- og boltenheter er tilstrammet før førstegangsbruk.

Sjekk regelmessig at alle muttere og bolter er tilstrammet. Over tid kan muttere og bolter løsne som følge av vibrasjon.

Sørg for at det alltid er riktig lufttrykk i dekkene. Dette bidrar til å forhindre unødvendig slitasje og/eller skade. Lufttrykket er oppgitt på siden av hjulet.

Kjør aldri i kupert terreng – overdreven belastning kan føre til vektforskyvninger som kan føre til at du mister kontrollen over ATV-en og/eller ATV-tilhengeren.

Ikke kjør over 16 km/t med dette produktet.

Ikke la personer eller dyr sitte på i ATV-tilhengeren! Den er ikke utformet til det formålet.

Vær oppmerksom i nærheten av tilhengerens helningslås. Sørg for at låsen er aktivert før hver bruk.

Ikke overstig den maksimale vektkapasiteten på 567 kg for jevnt fordelt vekt.

FORSIKTIG: Manglende overholdelse av følgende forholdsregler kan føre til personskade eller skade på produktet:

Ved bruk av denne vognen må du ALLTID:

Sørge for at vognen er sikkert festet til ATV-ens tilhengerfeste.

Sjekk at det er riktig lufttrykk i dekkene før hver bruk.

Inspiser før hver eneste bruk for å være sikker på at det ikke finnes noen produktskade eller løse/manglende bolter og maskinvarer.

Utfør tilstrekkelig smøring av hjullagrene for å forhindre at lagrene gir etter.

Ved bruk av denne vognen må du ALDRI:

Bruke overdreven hastighet når du trekker tilhengeren.

Overstige den maksimale lastkapasiteten på 567 kg.

La personer eller dyr sitte på i vognen.

Bruke produktet i kupert terreng.

Bruke et skadet produkt.

Bruke produktet i påvirket tilstand eller bruke legemidler som fås kjøpt med eller uten resept.

Bruke produktet i terreng med mye stein eller hindringer.

Bruke produktet uforsiktig – tenk sikkerhet!

VEDLIKEHOLD:

Rengjør vognen før hver bruk.

Sjekk regelmessig etter løse bolter.

Sjekk fettnivået til hjulene ofte for å beskytte lagrene mot unødvendig slitasje eller feilfunksjon.

Etter lange perioder uten bruk, må du sjekke lufttrykket i hjulene. Maksimalt trykk er 24 psi (1,65 bar).

SVENSKA SÄKERHETSINFORMATION

Kom ihåg att all utrustning kan orsaka skada vid felaktig användning eller om användaren inte förstår hur utrustningen manövreras. Var alltid försiktig när du använder utrustningen.

LÄS, FÖRSTÅ OCH FÖLJ ALLA MONTERINGS-, INSPEKTIONS-, UNDERHÅLLS- OCH ANVÄNDNINGSSKEDER SOM TILLHANDAHÅLLS INNAN VARJE ANVÄNDNING. OM VARNINGAR OCH INSTRUKTIONER INTE FÖLJ KAN DET RESULTERA I ALLVARLIG SKADA ELLER DÖDSFALL.

Hjullagren är inte smorda i fabriken. Du måste smörja hjullagren innan användning. Kontrollera fettnivån ofta för att förhindra lagren fastnar.

Dubbelkolla monteringen av din släpvagn innan första användning för att vara säker på att den är monterad korrekt och att alla mutter- och bultaggregat är täta.

Kontrollera regelbundet att alla muttrar och bultar är åtdragna. Med tiden kan muttrar och bultar lossna på grund av vibrationer.

Se till att alltid ha rätt lufttryck i däcken. Detta förhindrar onödigt slitage och/eller skada. Lufttryck finns på däckets sidovägg.

Kör aldrig i backig terräng - för hög vikt kan orsaka viktöverskjutningar som kan leda till att du tappar kontrollen över din ATV och/eller ATV-släp.

Kör inte mer än 10 mph när du använder denna produkt.

Låt aldrig människor eller djur åka i ATV-släpvagnen! Den är inte utformad för det.

Var försiktig nära släpvagnens lutningsspärr. Säkerställ att spärren sitter i innan varje användning.

Överstig aldrig den maximala viktkapaciteten på 1250 lbs jämt fördelat vikt.

WARNING: Om följande varningar inte följs kan det resultera i personskada eller skada på produkten:

När du använder denna vagn ska du ALLTID:

Se till att vagnen är säkert ansluten till din ATV-fäste.

Kontrollera däcken för rätt lufttryck innan varje användning.

Inspektera innan varje användning för att säkerställa att det inte finns några produktskador eller lösa/saknade bultar och hårdvara.

Smörja hjullagren ordentligt för att förhindra att de fastnar.

När du använder denna vagn ska du ALDRIG:

Använd för höga hastigheter när du drar vagnen.

Överstiga den maximala viktkapaciteten 1250 lb.

Tillåta personer eller djur åka i vagnen.

Använda vagnen i backig terräng.

Använda en skadad produkt.

Använda vagnen när du är berusad eller använder receptfria eller receptbelagda läkemedel.

Använda vagnen på stenig eller svåråkt terräng.

Använd försiktigt -- Tänk säkert!

UNDERHÅLL:

Rengör alltid vagnen efter varje användning.

Kontrollera regelbundet efter lösa bultar.

Kontrollera regelbundet hjulens fettnivå för att förhindra överdrivet slitage på lagren eller att de inte fungerar.

Efter en längre period som vagnen inte har använts ska du kontrollera hjulens psi-nivå. Maximalt psi är 24.

SUOMI TURVALLISUUSTIETOJA

Muista, että mikä tahansa varuste voi aiheuttaa vammoja, jos sitä käytetään väärin tai jos käyttäjä ei ymmärrä, kuinka varustetta käytetään. Noudata varovaisuutta aina, kun käytät tätä varustetta.

KAIKKI ANNETUT KOKOAMIS-, TARKASTUS-, HUOLTO- JA KÄYTTÖOHJEET TULEE LUKEA JA YMMÄRTÄÄ, JA NIITÄ ON NOUDATETTAVA ENNEN JOKAISTA KÄYTTÖKERTAA. JOS KAIKKIA VAROITUKSIA JA OHJEITA EI NOUDATETA, SEURAUKSENA VOI OLLA VAKAVA VAMMA TAI JOPA KUOLEMA.

Pyörän laakereita ei ole rasvattu tehtaalla. Laakerit on rasvattava ennen käyttöä. Tarkista laakereiden rasvamäärä usein, etteivät ne jumiudu.

Tuplavarmista ennen ensimmäistä käyttökertaa, että peräkärrykokonaisuus on koottu oikein ja että kaikki mutterit ja pultit on kiristetty.

Varmista, että kaikkien pulttien ja muttereiden kireys tulee tarkistettua säännöllisesti. Tärinä voi löystyttää muttereita ja pultteja ajan myötä.

Varmista aina, että rengaspaineet ovat oikeat. Se auttaa estämään turhan kulumisen ja/tai vauriot. Painearvot löytyvät renkaan sivuseinämästä.

Älä koskaan aja mäkisessä maastossa. Liikapaino voi aiheuttaa painon siirtymistä ja johtaa mönkijän ja/tai mönkijän peräkärryn hallinnan menettämiseen.

Älä aja tätä tuotetta käyttäessäsi nopeudella, joka ylittää 16 km/h (10 mph).

Älä koskaan anna ihmisten tai eläinten matkustaa mönkijän peräkärryssä! Sitä ei ole suunniteltu tähän tarkoitukseen.

Ole varovainen peräkärryn kippilukon läheisyydessä. Varmista ennen jokaista käyttökertaa, että lukko on kiinni.

Älä koskaan ylitä enimmäispainorajaa, joka on 567 kg (1250 lbs) tasaisesti jakautuneena.

VAROITUS: Jos seuraavia varoituksia ei noudateta, seurauksena voi olla henkilö- tai tuotevahinkoja:

Kärryä käytettäessä varmista AINA:

Varmista, että kärry on kiinnitetty kunnolla mönkijän kytentälaitteeseen.

Tarkista ennen jokaista käyttökertaa, että rengaspaineet ovat oikeat.

Tarkista ennen jokaista käyttökertaa, että tuotteessa ei varmasti ole vaurioita tai löysiä/puuttuvia pultteja ja kiinnitysosia.

Pidä pyörän laakerit hyvin rasvattuina, etteivät ne jumiudu.

Kärryä käytettäessä varmista, ettei KOSKAAN:

Aja liian suurella nopeudella kärryä vetäessäsi.

Ylitä maksimuormakapasiteettia, joka on 567 kg (1250 lb).

Salli ihmisten tai eläinten matkustaa kärryssä.

Käytä kärryä mäkisessä maastossa.

Käytä vaurioitunutta tuotetta.

Käytä tuotetta päihteiden tai reseptivapaiden lääkkeiden tai reseptilääkkeiden vaikutuksen alaisena.

Käytä tuotetta kivisessä tai vaikeakulkuisessa maastossa.

Käytä tuotetta huolimattomasti — Ajattele turvallisuutta!

HUOLTO:

Puhdista kärry jokaisen käyttökerran jälkeen.

Tarkista säännöllisesti löystyneiden pulttien varalta.

Tarkista pyörän laakereiden rasvamäärä usein, jotteivat laakerit petä tai kulu liikaa.

Tarkista rengaspaineet pitkien seisonta-aikojen jälkeen. Maksimipaine on 24 psi.

POLSKI INFORMACJE NA TEMAT BEZPIECZEŃSTWA

Prosimy pamiętać, że każdy sprzęt stwarza ryzyko odniesienia obrażeń ciała, jeśli jest używany nieprawidłowo lub przez osoby niezaznajomione z jego obsługą. W trakcie użytkowania tego produktu należy przez cały czas zachowywać należyłą ostrożność.

PRZED UŻYCIEM NALEŻY PRZECZYTAĆ, ZROZUMIEĆ I ZASTOSOWAĆ WSZYSTKIE INSTRUKCJE DOTYCZĄCE MONTAŻU, KONTROLI, KONSERWACJI ORAZ EKSPLOATACJI SPRZĘTU. NIESTOSOWANIE SIĘ DO JAKICHKOLWIEK OSTRZEŻEŃ LUB INSTRUKCJI GROZI POWAŻNYMI OBRAŻENIAMI CIAŁA LUB NAWET ŚMIERCIĄ.

Piasty kół nie są fabrycznie nasmarowane. Przed użyciem należy nasmarować piasty. Należy regularnie sprawdzać ilość smaru, żeby uchronić piasty przed zacieraniem.

Przed pierwszym użyciem należy dokładnie sprawdzić zmontowanie przyczepy, upewniając się, że wszystkie elementy są prawidłowo zainstalowane, a nakrętki i śruby łączące są solidnie dokręcone.

Należy okresowo sprawdzać dokręcenie wszystkich śrub i nakrętek. Z czasem nakrętki i śruby mogą luzować się wskutek drgań.

Należy zawsze pamiętać o odpowiednim ciśnieniu powietrza w oponach. Zapobiegnie to niepotrzebnemu zużyciu się i uszkodzeniom. Ciśnienie jest podane z boku opony.

Nie należy nigdy jeździć w terenie pagórkowatym, ponieważ nadmierne obciążenie może powodować przemieszczanie się ładunku, co grozi utratą kontroli nad pojazdem lub zespołem pojazdu i przyczepy.

W trakcie korzystania z tego produktu nie należy jeździć z prędkością powyżej 16 km/h.

Nie wolno nigdy przewozić ludzi ani zwierząt w przyczepie! Produkt nie został zaprojektowany do tego celu.

Należy ostrożnie obchodzić się z zaczepem przyczepy. Przed każdym użyciem należy sprawdzić, czy zaczep jest zamknięty.

Nie należy nigdy przekraczać maksymalnej ładowności wynoszącej 567 kg równomiernie rozłożonego ładunku.

OSTRZEŻENIE: niezastosowanie się do poniższych zaleceń grozi odniesieniem obrażeń ciała lub uszkodzeniem produktu.

NALEŻY ZAWSZE:

Sprawdzać, czy wózek jest bezpiecznie zamocowany do zaczepu pojazdu.

Sprawdzać przed każdym użyciem, czy ciśnienie powietrza w oponach jest prawidłowe.

Sprawdzać produkt przed każdym użyciem pod kątem uszkodzeń oraz brakujących śrub i elementów połączeniowych.

Dbać o prawidłowe nasmarowanie piast kół, żeby zapobiegać ich zacieraniu.

NIE WOLNO NIGDY: Jeździć z nadmierną prędkością podczas holowania wózka.

Przekraczać maksymalnej ładowności wózka wynoszącej 567 kg.

Przewozić w wózku ludzi ani zwierząt.

Korzystać z produktu w terenie pagórkowatym.

Korzystać z produktu, który jest uszkodzony.

Korzystać z produktu, znajdując się pod wpływem substancji odurzających lub leków dostępnych bez recepty albo na receptę.

Korzystać z produktu w skalistym lub trudnym terenie.

Korzystać z produktu w sposób nieodpowiedzialny — pamiętaj o bezpieczeństwie!

KONSERWACJA: Po każdym użyciu wózek należy wyczyścić.

Należy okresowo sprawdzać dokręcenie śrub.

Należy regularnie sprawdzać ilość smaru w piastach kół, żeby zapobiegać ich nadmiernemu zużyciu się i awariom.

Po dłuższym okresie nieużywania należy sprawdzić ciśnienie w oponach. Maksymalna wartość ciśnienia wynosi 24 psi.

ČEŠTINA BEZPEČNOSTNÍ PRAVIDLA

Pamatujte, že při nesprávném používání nebo pokud uživatel nechápe, jak za řízení provozovat, může každé za řízení způsobit zranění. Vždy při používání tohoto za řízení buďte opatrní.

Před každým použitím si přečtěte, pochopte a dodržujte veškeré poskytnuté pokyny k montáži, kontrole, údržbě a používání. Při nedodržení varování a pokynů by mohlo dojít k vážnému zranění nebo usmrcení.

Ložiska kol nejsou z výroby namazána. Před použitím je nutné ložiska namazat. Pravidelně kontrolujte úroveň namazání ložisek, aby se zamezilo jejich zadření.

Před prvním použitím ověřte montáž svého pneu, aby se ujistili, že je správně namontován a utažen všech šroubových spojů.

Nezapomeňte pravidelně kontrolovat utažení všech matic a šroubů. Pokud se mohou matice a šrouby uvolnit, mohou způsobit nehodu.

Vždy pamatujte na zajištění správného tlaku vzduchu v pneumatikách. Tím zamezíte zbytečnému opotřebení a/nebo poškození. Tlak vzduchu se nachází na boční stěně pneumatiky.

Nikdy za řízení nepoužívejte na kopcovitém terénu – nadměrné zatížení může způsobit posunutí nákladu, což vede ke ztrátě ovládacího za řízení ATV a/nebo pneu ATV.

Při používání tohoto za řízení dodržujte maximální rychlost 10 mil za hodinu (16 km/h).

Nikdy nedovolte, aby se na pneu ATV vezly osoby nebo zvířata! Nemůžete urazit nikoho tímto újelem.

V blízkosti pojistné západky sklápějí pneu, buďte opatrní. Před každým použitím se ujistěte o zasunutí pojistné západky.

Nikdy nepřesahujte maximální nosnost 567 kg (1250 liber) rovnoměrně rozloženého nákladu.

POZOR: při nedodržení následujících výstrah by mohlo dojít ke zranění nebo poškození výrobku:

Při používání tohoto vozíku VŽDY:

Ověřte, že je vozík bezpečně připojen k závěsům ATV.

Před každým použitím zkontrolujte správné nahuštění pneumatik.

Před každým použitím ověřte, zda není za řízení poškozeno a zda nejsou uvolněné/nechybí žádné šrouby nebo jiný materiál.

Zajistěte řádné namazání ložisek kol, aby se zamezilo jejich zadření.

Při používání tohoto vozíku NIKDY:

Nevyvíjejte nadměrné rychlosti při tažení vozíku.

Nepřekračujte maximální nosnost 567 kg (1250 liber).

Nedovolte, aby se ve vozíku vezly osoby nebo zvířata.

Nepoužívejte vozík na kopcovitém terénu.

Nepoužívejte za řízení, pokud je poškozené.

Za řízení nepoužívejte, pokud jste pod vlivem alkoholických nápojů nebo léků, které jsou volně prodejné nebo na předpis.

Nepoužívejte za řízení na skalnatém nebo obtížném terénu.

Nepoužívejte za řízení nedbale – myslete bezpečně!

ÚDRŽBA:

po každém použití vozík vyčistěte.

Pravidelně kontrolujte, zda nejsou šrouby uvolněné.

Pravidelně kontrolujte hladinu plastického tuhého kol, aby se zamezilo nadměrnému opotřebení nebo poškození ložisek.

Když se za řízení delší dobu nepoužívá, pak zkontrolujte tlak nahuštění pneumatik. Maximální tlak je 24 psi.

MAGYAR BIZTONSÁGI INFORMÁCIÓ

Tartsa szem előtt, hogy bármilyen berendezés okozhat sérülést nem megfelelő használat esetén, illetve ha a felhasználó nem érti a berendezés működését. A berendezés használata során körültekintően járjon el.

MINDEN HASZNÁLAT ELŐTT OLVASSA EL, ÉRTELMEZZE ÉS TARTSA BE AZ ÖSSZESZERELÉSI, ELLENŐRZÉSI, KARBANTARTÁSI ÉS FELHASZNÁLÁSI ÚTMUTATÓBAN FOGLALTAKAT. A FIGYELMEZTETÉSEK ÉS UTASÍTÁSOK BE NEM TARTÁSA SÚLYOS, AKÁR HALÁLOS SÉRÜLÉSEKET IS EREDMÉNYEZHET.

A kerékcsapágyak nincsenek gyárilag zsírozva. Használat előtt meg kell zsírozni a csapágyakat. Rendszeresen ellenőrizze a zsír szintjét, hogy megakadályozza a csapágyak megragadását.

Ellenőrizze a pótkocsi összeszerelését, hogy megbizonyosodjon róla, helyesen szerelte össze, illetve minden anya és csavar meg van húzva az elsőszerelés után.

Rendszeresen ellenőrizze az anyákat és csavarokat. A vibrációtól idővel az anyák és a csavarok fellazulhatnak.

Ügyeljen arra, hogy az abroncsok nyomása mindig megfelelő legyen. Ez segít megelőzni a felesleges kopást és/vagy sérülést. A nyomásérték az abroncs oldalfalán található.

Soha ne haladjon dombos terepen - a túl nagy súly elmozdulhat, ami miatt elveszítheti az irányítást az ATV és/vagy az ATV utánfutó felett.

A termék használata során ne haladjon 16 km/h-nál nagyobb sebességgel.

Emberek vagy állatok soha ne utazzanak az ATV utánfutójában! Az eszközt nem erre tervezték.

Legyen körültekintő a pótkocsi billentésszerkezetének közelében. Minden használat előtt ellenőrizze, hogy a retesz rögzítve van.

Soha ne lépje túl az egyenletesen elosztott súlyra vonatkozó határértéket, ami 567 kg.

VIGYÁZAT: A következő figyelmeztetések be nem tartása személyi sérülést, vagy a termék károsodását okozhatja:

A pótkocsi használatakor **MINDIG:**

Győződjön meg róla, hogy a pótkocsi biztonságosan rögzítve van az ATV-hez.

Ellenőrizze az abroncsok nyomását a használatot megelőzően.

Ellenőrizze a használatot megelőzően, hogy a termék nem sérült, illetve az egyes alkatrészek, csavarok nem lazák/hiányoznak.

Megelőzően zsírozza meg a csapágyakat, így megelőzheti azok megragadását.

A pótkocsi használatakor **SOHA:**

Ne haladjon túlzottan magas sebességgel, amikor a pótkocsit vontatja.

Ne lépje túl a súlyra vonatkozó határértéket, ami 567 kg.

Ne engedje, hogy emberek vagy állatok utazzanak a pótkocsiban.

Ne haladjon dombos terepen.

Ne használjon sérült terméket.

Ne álljon alkohol, vény nélkül kapható vagy vényköteles gyógyszer hatása alatt.

Ne haladjon sziklás, akadályokkal teli terepen.

Ne járjon el gondatlanul -- Gondoljon a biztonságra!

KARBANTARTÁS:

Minden használat után tisztítsa meg a pótkocsit.

Rendszeresen ellenőrizze a csavarok meghúzását.

Rendszeresen ellenőrizze a csapágyak zsírozását, hogy megelőzhesse a túlzott kopást vagy meghibásodást.

Ha hosszabb ideig nem használja a pótkocsit, ellenőrizze a kerekek nyomását. Maximum psi 24.

РУССКИЙ ИНФОРМАЦИЯ ПО ТЕХНИКЕ БЕЗОПАСНОСТИ

Следует помнить о том, что при ненадлежащей эксплуатации или непонимании пользователем принципов работы любое оборудование может привести к травмам. При эксплуатации оборудования всегда соблюдайте осторожность.

ПЕРЕД НАЧАЛОМ ЭКСПЛУАТАЦИИ ОЗНАКОМЬТЕСЬ С ТРЕБОВАНИЯМИ ВСЕХ ПРИЛАГАЕМЫХ ИНСТРУКЦИЙ ПО СБОРКЕ, ОСМОТРУ, ТЕХНИЧЕСКОМУ ОБСЛУЖИВАНИЮ И ЭКСПЛУАТАЦИИ, УБЕДИТЕСЬ, ЧТО ОНИ ПОЛНОСТЬЮ ВАМ ПОНЯТНЫ, И ОБЕСПЕЧЬТЕ ИХ СОБЛЮДЕНИЕ. НЕСОБЛЮДЕНИЕ КАКИХ-ЛИБО ПРЕДУПРЕЖДЕНИЙ И УКАЗАНИЙ МОЖЕТ ПРИВЕСТИ К СЕРЬЕЗНЫМ ТРАВМАМ ВПЛОТЬ ДО СМЕРТЕЛЬНЫХ.

Смазка колесных подшипников на заводе-изготовителе не производится. Перед началом эксплуатации необходимо смазать подшипники. Во избежание заклинивания подшипников регулярно проверяйте уровень смазки.

Перед первой эксплуатацией тщательно проверьте сборку прицепа и убедитесь, что он собран надлежащим образом, а все болтовые и гаечные узлы плотно затянуты.

Регулярно проверяйте плотность затяжки всех гаек и болтов. Со временем затяжка гаек и болтов может ослабевать от вибрации.

Следите за надлежащим давлением воздуха в шинах. Это поможет избежать нежелательного износа и (или) повреждений. Нормативное значение давления воздуха указано на боковой стенке шины.

Запрещается эксплуатация на холмистом ландшафте — чрезмерная масса может вызывать смещение тяжести, что может привести к потере управления мотовездеходом и (или) прицепом мотовездехода.

При работе на данном изделии не превышайте скорость 10 миль/час.

Перевозка в прицепе мотовездехода людей или животных запрещена! Он не предназначен для этой цели.

При нахождении рядом с фиксатором наклона прицепа соблюдайте осторожность. Перед каждым использованием следите за тем, чтобы фиксатор был задействован.

Запрещается превышать максимальную грузоподъемность 1250 фунтов равномерно распределенной массы.

ОСТОРОЖНО: Несоблюдение следующих мер предосторожности может привести к получению травм или повреждению изделия:

При эксплуатации тележки **ВСЕГДА** соблюдайте следующие требования:

Следите за надлежащим креплением тележки к сцепному устройству мотовездехода.

Перед каждым использованием проверяйте давление в шинах.

Перед каждым использованием проводите осмотр, чтобы убедиться в отсутствии повреждений изделия и плотности затяжки / наличию на месте болтов и крепежных элементов.

Во избежание заклинивания колесных подшипников регулярно смазывайте их.

При эксплуатации тележки **ЗАПРЕЩАЕТСЯ:**

Буксировать тележку с превышением максимальной скорости.

Превышать максимальную грузоподъемность 1250 фунтов.

Осуществлять перевозку людей или животных в тележке.

Эксплуатировать на холмистом ландшафте.

Эксплуатировать поврежденное изделие.

Эксплуатировать при интоксикации или применении рецептурных или рецептурных лекарственных средств.

Эксплуатировать на каменистом или очень неровном ландшафте.

Эксплуатировать небрежно — Помните о безопасности!

ТЕХНИЧЕСКОЕ ОБСЛУЖИВАНИЕ:

После каждого использования проводите чистку тележки.

Периодически проверяйте затяжку болтов.

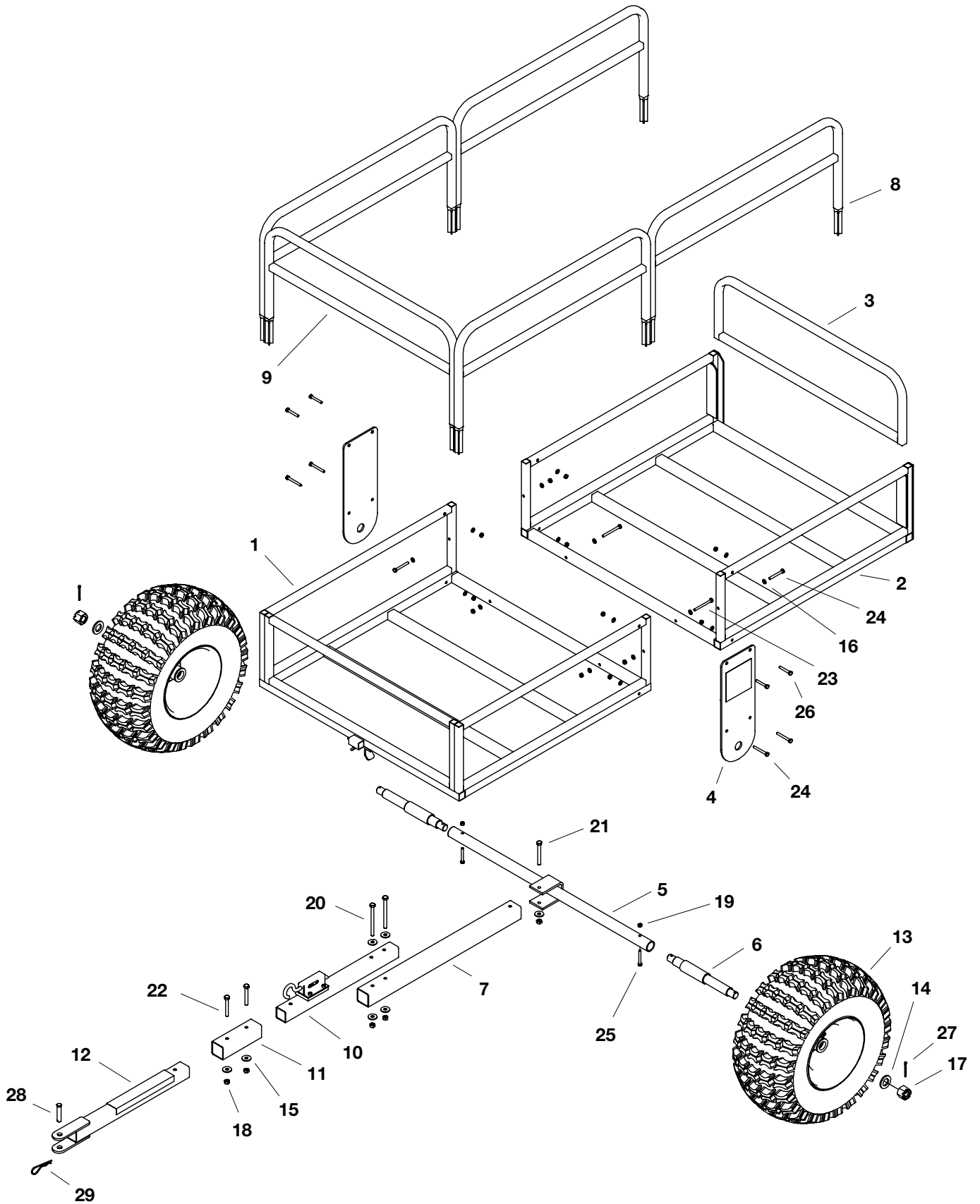
Во избежание чрезмерного износа или отказа подшипников регулярно проверяйте уровень смазки колес.

После продолжительных периодов простоя проверяйте давление в колесах. Максимальное давление составляет 24 фунта на кв. дюйм.

SLOVENSKO VARNOSTNE INFORMACIJE

- Pamätajte, že akékoľvek zariadenie môže pri nesprávnej prevádzke, alebo ak používateľ nechápe, ako so zariadením pracovať, spôsobiť zranenie. Pri používaní tohto zariadenia buďte vždy opatrní.
- **PRED KAŽDÝM POUŽITÍM SI TAK, ABY STE IM POROZUMELI, PREČÍTAJTE A DODRŽUJTE VŠETKY POKYNY NA MONTÁŽ, KONTROLU, ÚDRŽBU A POUŽITIE, KTORÉ SÚ UVEDENÉ V POKYNOCH. NEDODRŽANIE VŠETKÝCH VAROVANÍ A POKYNOV MÔŽE MAŤ ZA NÁSLEDOK VÁŽNE ZRANENIE ALEBO SMRŤ.**
- Ložiská kolies nie sú mazané z výroby. Pred použitím musíte ložiská namazať vazelínou. Hladinu maziva pravidelne kontrolujte, aby sa zabránilo zadretiu ložísk.
- Pred prvým použitím skontrolujte správne zostavenie prívesu, aby ste sa uistili, že ste ho zostavili správne a či sú všetky matice a skrutky utiahnuté.
- Dotiahnutie všetkých matíc a skrutiek pravidelne kontrolujte. Matice a skrutky sa môžu časom uvoľniť následkom vibrácií.
- Uistite sa, že vzduch v pneumatikách má vždy správny tlak. Pomôže to predchádzať zbytočnému opotrebovaniu a/alebo poškodeniu. Správny tlak vzduchu sa uvádza na boku pneumatiky.
- Nikdy nejazdíte v kopcovitom teréne - nadmerná hmotnosť môže spôsobiť posuny hmotnosti, ktoré môžu viesť k strate kontroly nad vašim terénnym vozidlom a/alebo prívесом.
- S týmto vozidlom nejazdíte rýchlejšie ako 16 km/h.
- Nikdy nedovoľte, aby sa v prívесnom vozíku terénneho vozidla viezli ľudia alebo zvieratá! Nie je na to určené.
- V blízkosti sklopnej západky prívесu si dávajte pozor. Pred každým použitím skontrolujte, či je západka zaistená.
- Nikdy neprekračujte rovnomerne rozloženú maximálnu hmotnosť 567 kg.
- **POZOR:** Nedodržanie nasledujúcich pokynov môže mať za následok zranenie osôb alebo poškodenie zariadenia:
- Pri používaní tohto vozidla sa uistite, že **VŽDY**:
- Uistite sa, že vozík je bezpečne pripravený k vášmu vozidlu.
- Pred každým použitím skontrolujte správny tlak vzduchu v pneumatikách.
- Pred každým použitím skontrolujte, či zariadenie nie je poškodené alebo či nie sú uvoľnené / nechýbajú skrutky a súčasti.
- Ložiská kolies dajte poriadne namazať, aby sa nezasekli.
- Pri používaní tohto vozidla sa uistite, že **NIKDY**:
- Pri ťahaní vozíka nejazdíte príliš rýchlo.
- Neprekračujete maximálnu nosnosť 567 kg.
- Nedovoľíte ľuďom alebo zvieratám voziť sa vo vozíku.
- Nejazdíte v kopcovitom teréne.
- Nepoužívate poškodené zariadenie.
- Nejazdíte, keď ste pod vplyvom omamných látok alebo po užití voľnopredajných liekov alebo liekov na predpis.
- Nejazdíte na skalnatom teréne alebo v teréne s prekážkami.
- Používajte opatrne - myslíte na bezpečnosť!
- **ÚDRŽBA:**
- Po každom použití vozík vždy očistite.
- Pravidelne kontrolujte, či nie sú uvoľnené skrutky.
- Pravidelne kontrolujte hladinu maziva kolies, aby ste zabránili nadmernému opotrebovaniu alebo poruchám ložísk.
- Po dlhšej dobe nepoužívania skontrolujte stav úrovne psi kolies. Maximálna hodnota psi je 24.

REPAIR PARTS FOR 45-0554 CART



REPAIR PARTS FOR 45-0554 CART

REF	QTY	PART NO	DESCRIPTION	REF	QTY	PART NO	DESCRIPTION
1	1	2-132BL3	Front Trailer Frame	16	16	2-147	Washer, M6
2	1	2-133BL3	Rear Trailer Frame	17	2	2-148	Castle Nut, M20 x 1.5
3	1	2-134BL3	Tailgate	18	5	2-149	Nut, M8 x 1.25
4	2	2-135BL3	Axle Mount Plate	19	14	2-150	Nut, M6 x 1.0
5	1	2-136BL3	Axle Tube	20	2	2-151	Bolt, M8 x 1.25 x 100
6	2	2-137BL3	Axle Spindle	21	1	2-152	Bolt, M8 x 1.25 x 70
7	1	2-138BL3	Rear Tongue Tube	22	2	2-153	Bolt, M8 x 1.25 x 60
8	4	2-139OR1	Side Containment Rack	23	2	2-154	Bolt, M6 x 1.25 x 65
9	1	2-140OR1	Front Containment Rack	24	6	2-155	Bolt, M6 x 1.25 x 50
10	1	2-141BL3	Latch Tube Assembly	25	2	2-156	Bolt, M6 x 1.25 x 45
11	1	2-142BL3	Connector Pocket	26	4	2-157	Bolt, M6 x 1.25 x 40
12	1	2-143BL3	Front Tongue Tube	27	2	2-158	Cotter Pin
13	2	2-144	Trailer Wheel	28	1	2-159	Clevis Pin
14	2	2-145	Washer, M20	29	1	714-0117	Hair Cotter Pin
15	7	2-146	Washer, M8	—	1	3-80	Owners Manual

SpeedPart *the fastest way to purchase parts* www.speedepart.com

REPAIR PARTS

Agri-Fab, Inc.
809 South Hamilton
Sullivan, IL. 61951
217-728-8388
www.agri-fab.com

This document (or manual) is protected under the U.S. Copyright Laws and the copyright laws of foreign countries, pursuant to the Universal Copyright Convention and the Berne convention. No part of this document may be reproduced or transmitted in any form or by any means, electronic or mechanical, including photocopying or recording, or by any information storage or retrieval system, without the express written permission of Agri-Fab, Inc. Unauthorized uses and/or reproductions of this manual will subject such unauthorized user to civil and criminal penalties as provided by the United States Copyright Laws.